

MULDENFÖRDERBAND

PURATEK-Mulden-Förderbänder werden standardmäßig in Gurtbreiten von 400 - 1200 mm und Achsabständen bis 100 m angeboten. Gegenüber anderen Fördersystemen erlauben Bandanlagen durch ihre einfache Funktionsweise hohe Fördergeschwindigkeiten mit großen Volumen- bzw. Massedurchsätzen.

PURATEK-Mulden-Förderbänder eignen sich zum Transport von Schüttgütern aller Art.

Einsatzgebiete:

- Chemische Industrie
- Umwelttechnik
- Entsorgungstechnik
- Baustoffindustrie

Durch die PURATEK-Schwenkvorrichtung werden variable Abgabepunkte ermöglicht. Schwere Kugeldrehkränze und die verwindungssteife Konstruktion erlauben eine freitragende Auskragung des Förderbandes bis 6 m. Die optionale hydraulische Höhenverstellung ermöglicht ein Anpassen an den Schüttkegel. Mit der motorischen Schwenkeinrichtung werden Schwenkwinkel von 180/360° erzielt. Durch den Einsatz von Echolotsystemen zur Schüttkegelabtastung lassen sich bei entsprechenden Steuerungen vollautomatische Befüllungsvorgänge realisieren.

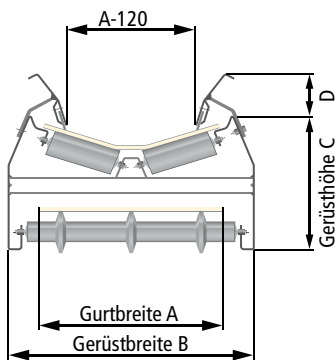
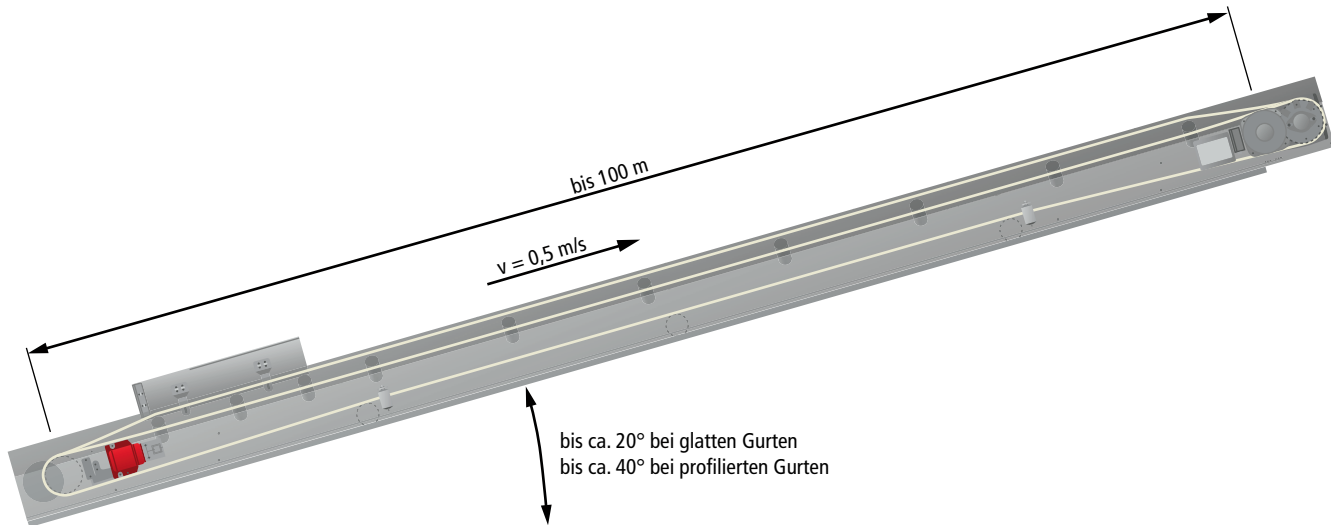
PURATEK-Fahrkörbe ermöglichen ein Verschieben des Bandes in Längsrichtung. Der reversierbare Bandantrieb und die kompakten Abmessungen der Fahrkörbe bewirken einen großen nutzbaren Beschickungsbereich.

Eine Vielzahl von Optionen und Zubehörteilen wie Dreh-, Schwenk- und Verschiebeeinrichtungen, Echolotsysteme, elektronische Drehüberwachungen, u.v.m. ermöglichen nahezu jeden Einsatzfall für das PURATEK-Mulden-Förderband.

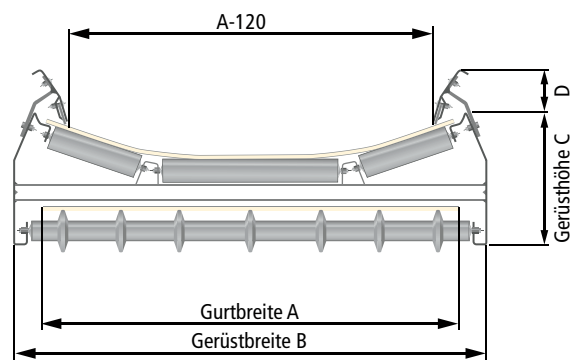
Zur Gurt- und Trommelreinigung werden verschiedene Abstreifsysteme vorgesehen. Optional erhältlich sind Oberbandabdeckungen als Schutz vor Staub oder gegen Witterungseinflüsse sowie Tropfwannen.

MULDENFÖRDERBAND

Technische Daten und Hauptmaße



2-teilig gemuldet



3-teilig gemuldet

Fördergurte:

- Gummigurte in Normalqualität oder öl- und fettbeständig
- PVC - Gurte
- glatte Ausführung oder mit Mitnehmern versehen

Standardwerkstoffe für Hauptteile in:

- Stahl lackiert, feuerverzinkt
- Edelstahl gebeizt und passiviert (Wst. 1.4301 oder 1.4571)

TYP	MULDUNG	A	B	C	D
FM 0402	2-tlg	400	535	340	110
FM 0502	2-tlg	500	635	340	110
FM 0652	2-tlg	650	785	340	110
FM 0653	3-tlg	650	785	340	110
FM 0803	3-tlg	800	935	340	110
FM 1003	3-tlg	1000	1135	340	110

Verstärktes Gerüst: C = 450 mm

Alle Maße in mm / Technische Änderungen vorbehalten / Sondermaße und -ausführung auf Anfrage

PURATEK Anlagentechnik GmbH
 Thöläuer Straße 16
 D-95615 Marktredwitz /Germany
 Phone +49 (0) 92 31 / 98 60 6 - 0
 Fax +49 (0) 92 31 / 98 60 6 - 77
 e-mail: info@puratek.de
 www.puratek.de