



# MULDENFÖRDERBÄNDER

Muldenförderbänder eignen sich zum Transport von Schüttgütern aller Art. Gegenüber anderen Fördersystemen erlauben Bandanlagen durch ihre Funktionsweise hohe Geschwindigkeiten mit großen Volumendurchsätzen.

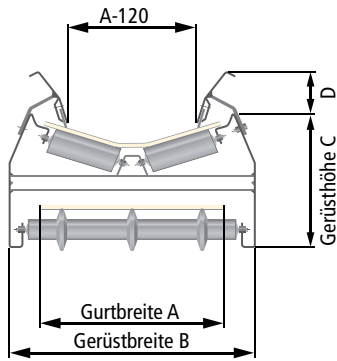
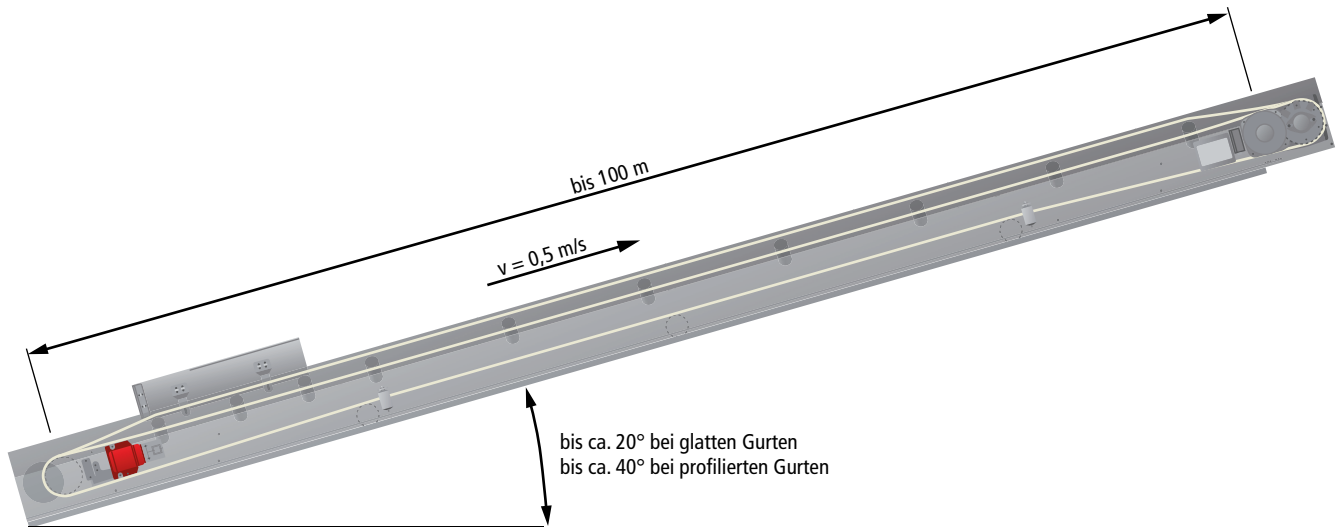
Durch die PURATEK-Schwenkvorrichtung werden variable Abgabepunkte ermöglicht. Schwere Kugeldrehkränze und die verwindungssteife Konstruktion erlauben eine freitragende Auskragung des Förderbandes bis 6 m. Die optionale hydraulische Höhenverstellung ermöglicht ein Anpassen an den Schüttkegel. Mit der motorischen Schwenkeinrichtung werden Schwenkwinkel von 180/360° erzielt. Durch den Einsatz von Echolotsystemen zur Schüttkegelabtastung lassen sich bei entsprechenden Steuerungen vollautomatische Befüllungsvorgänge realisieren.

PURATEK-Fahrkörbe ermöglichen ein Verschieben des Bandes in Längsrichtung. Der reversierbare Bandantrieb und die kompakten Abmessungen der Fahrkörbe bewirken einen großen nutzbaren Beschickungsbereich.

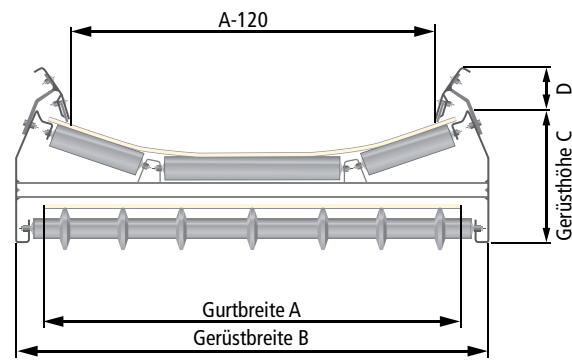


# MULDENFÖRDERBAND

Technische Daten und Hauptmaße



2-teilig gemuldet



3-teilig gemuldet

## Fördergurte:

- Gummigurte in Normalqualität oder öl- und fettbeständig
- PVC - Gurte
- glatte Ausführung oder mit Mitnehmern versehen

## Standardwerkstoffe für Hauptteile in:

- Stahl lackiert, feuerverzinkt
- Edelstahl gebeizt und passiviert (Wst. 1.4301 oder 1.4571)

| TYP            | MULDUNG | A    | B    | C   | D   |
|----------------|---------|------|------|-----|-----|
| <b>FM 0402</b> | 2-tlg   | 400  | 535  | 340 | 110 |
| <b>FM 0502</b> | 2-tlg   | 500  | 635  | 340 | 110 |
| <b>FM 0652</b> | 2-tlg   | 650  | 785  | 340 | 110 |
| <b>FM 0653</b> | 3-tlg   | 650  | 785  | 340 | 110 |
| <b>FM 0803</b> | 3-tlg   | 800  | 935  | 340 | 110 |
| <b>FM 1003</b> | 3-tlg   | 1000 | 1135 | 340 | 110 |

Verstärktes Gerüst: C = 450 mm

Alle Maße in mm / Technische Änderungen vorbehalten / Sondermaße und -ausführung auf Anfrage